

HT avlopp inomhus

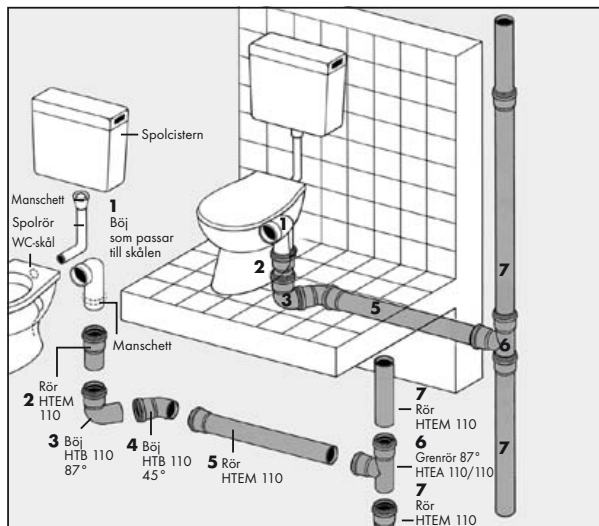
Det kompletta programmet. Enkel (påstick) och snabb montering, som ej förorsakar smuts

- rör och formstycken för avloppsledningar inne i byggnader enligt DIN EN 1451 - 1
- tål hett vatten upp till 90 °C
- lämpligt för hett, kallt och aggressivt avloppsvatten
- enkla rörmuffar (påstick)

- snabb och rationell installation med ringa lutning
- nominella värden DN 32/40/50/75/110
- färg: grå RAL 7037

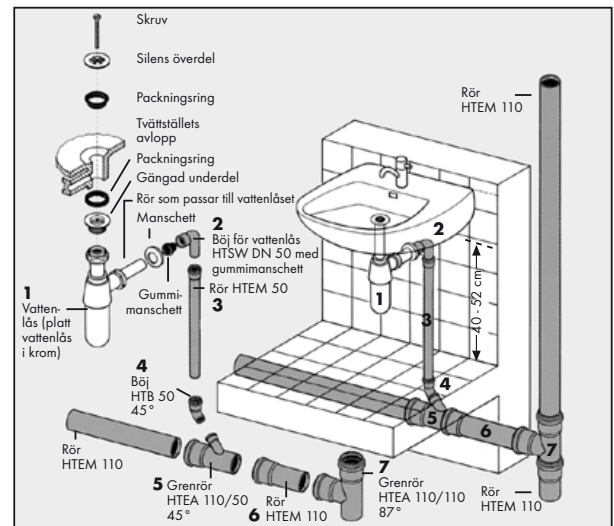
Toalett

Montering av avloppsrören under innertaket. Spolcisternen ej monterad.

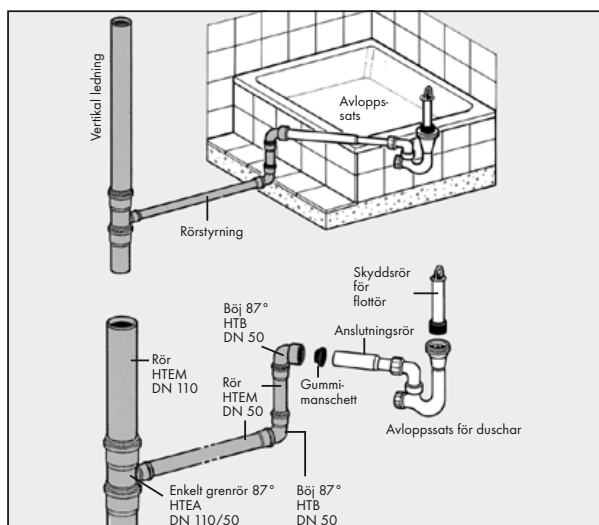


Tvättställ

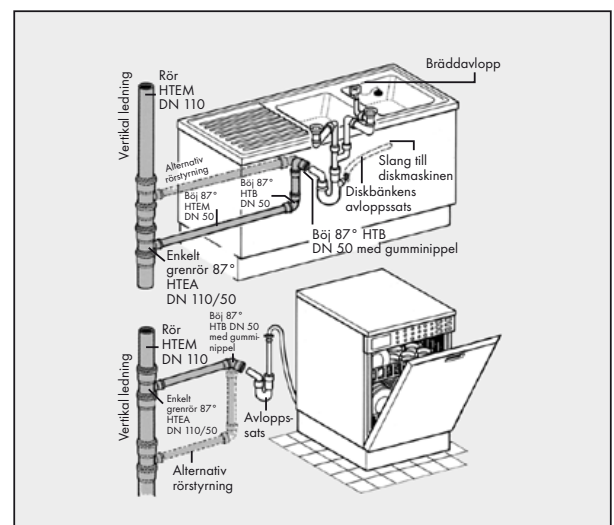
Montering av avloppsrören i muren (slits). Anslutning under innertaket.



Dusch



Diskbänk och diskmaskin



Fotografera helt enkelt vår QR-kod och titta sedan på vår produktfilm **Modern bathroom renovation - HT interior drainage** på din smartphone!

Närmare information hittar du på www.marley.se

Gör det med Marley.

Marley HT avlopp inomhus

HT-programmet med enkel montering (påstick)

Med förmonterad läpptätning

Artikel	DN	EAN-nr. 4002644...	Mängd
HTEM rör med rör- muff (på- stick)	150 mm	32	090009
		40	099002
		50	099019
		75	099026
		110	099033
		250 mm	32
	500 mm	40	099040
		50	099057
		75	099064
		110	099071
		32	090207
		1000 mm	40
	50		099095
	75		099101
	110		099118
	32		090405
	2000 mm		40
		50	099132
75		099149	
110		099156	
32		090801	
40		099200	
HTB böj 15°	32	091105	
	40	091129	
	50	091136	
	75	091143	
HTB böj 30°	32	091204	
	40	091228	
	50	091235	
	75	091242	
HTB böj 45°	32	091303	
	40	091327	
	50	091334	
	75	091341	
HTB böj 67°	32	091402	
	40	091426	
	50	091433	
	75	091440	
HTB böj 87°	32	091457	
	40	091600	
	50	091624	
	75	091631	
HTEA Enkelt grenrör 45°	32/32	091709	
	40/40	091716	
	50/40	091723	
	50/50	091730	
	75/50	091754	
	75/75	091761	
	110/50	091778	
	110/75	091785	
HTEA Enkelt grenrör 67°	110/110	091792	
	40/40	091815	
	50/40	091822	
	50/50	091839	
	75/50	091853	
	75/75	091860	
	110/50	091877	
	110/75	091884	
HTEA Enkelt grenrör 87°	110/110	091891	
	32/32	091907	
	40/40	091914	
	50/40	091921	
	50/50	091938	
	75/50	091952	
	75/75	091969	
	110/50	091976	
110/75	091983		
110/110	091990		

Artikel	DN	EAN-nr. 4002644...	Mängd
HTDA Dubbelt grenrör 67°	50/50/50	092126	
	75/75/75	092133	
	110/50/50	092140	
	110/110/110	092164	
HTED Hörn- grenrör 67°	110/110/110	092171	
HTR Excent- riskt över- gångsrör	40/32	092300	
	50/40	092324	
	75/50	092348	
	110/50	092355	
	110/75	092362	
HTR Excent- riskt över- gångsrör, kort	110/50	513683	
	110/75	513690	
HTL lång muff (2½)	40	092423	
	50	092430	
	75	092447	
	110	092454	
HTU Skjut- muff	32	092508	
	40	092522	
	50	092539	
	75	092546	
HTRE Rengörings- rör	110	092553	
	50	092737	
	75	092744	
HTM Muff- propp	110	092751	
	32	092805	
	40	092829	
HTSW Sifon vinkel 90°	50	092836	
	75	092843	
	110	092850	
	30/30	099293	
HTDSB Sifon dubbelböj 90°	40/30	092928	
	40/40	092935	
	50/40	092942	
	50/50	092959	
HTS Anslutnings- stycke på metall- rör	40/50/40	092966	
	32/32	098791	
	40/40	093024	
	50/40	093031	
	50/50	093048	
HTUG Anslutnings- stycke på gjutjärns- rör	50	093352	
	75	093369	
	110	093376	
HT-skarv- klämma för- zinkad	40	093628	
	50	093635	
	75	093642	
	110	093659	

Artikel	DN	EAN-nr. 4002644...	Mängd
HT-skarvklämma , med gängat stift 8 x 80 mm	40	093666	
	50	093673	
	75	093680	
	110	093697	
Glidmedel	150 ml	093963	
HT-skarvklämma ljudisolerad med gängad stång, 8 x 80 mm	40	093765	
	50	093772	
	75	093789	
	110	093796	
HTGM , för nominell bredd Gummi- manschett för (sifon) böj 90°, dubbel (sifon) och HTS	30/30	094632	
	40/30	094649	
	40/30 A	094656	
	40/40	094663	
	40/40 B	094670	
	40/40 C	094687	
Gumminippel med fals för metall- eller blyrör	50/30 D	094694	
	50/40 E	094700	
	50/50 F	094717	
Packning (dubbel) för muffar	40 - 1 1/4"	094724	
	50 - 1 1/4"	094731	
	75 - 1 1/4"	094748	
Reserv- packningsring	gjut- järnsrör	094755	
	32	094809	
	40	094762	
HT-flex- slang	50	094779	
	75	094786	
	110	094793	
	250 mm	50	093918
HT-rörfläkt	500 mm	50	093925
	750 mm	50	093932
	1000 mm	50	093949
HT-rörfläkt	32/40/50	093833	
	75/110	093840	
Anslutning till ventilationsrör	50/75/110	093901	
HT-Invändig reduktion för anslutning av HT- rör DN 50 och 75 vid rörändarna DN 110.	110-50	092614	
	110-75	092621	
Rörkoppling	24-32/32-40	338064	
	24-32/42-50	338071	
	32-40/42-50	338187	
	42-50/50-63	338286	
	42-50/75-89	338293	
	42-50/100-115	338309	
	75-89/110-115	338101	
	100-115/110-125	338156	
	110-115/121-136	338149	
	110-125/144-160	338163	
Övergång	24-32	338088	
	32-40	338194	
	42-50	338316	
	55-65	338118	
	75-89	338231	
	110-115	338262	
	Koppling		